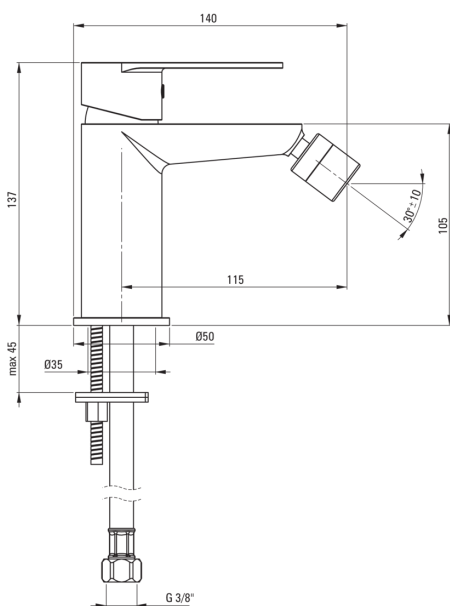


Código de producto: BGA\_030M

EAN: 5908212054475

Color: cromo

Garantía [años]: 7



#### Mezclador

Finalizar	cromo
Material	latón
Tipo de mezcladora	piloto único, mezclador
Metodo de instalacion	de pie
Grupo acústico [db]	l (x ≤ 20)

#### Cartucho mezclador

Tamaño del cartucho de cerámica	35 mm
---------------------------------	-------

#### Boquiabiertos

Rango de boquiabierto de mezclador [mm]	115
Material	latón

#### Aireador

Tipo aéreo	panal
Tamaño del aireador	M22

#### Conectando mangueras

Longitud [mm]	450
Hilo de instalación	3/8"
Hilo de conexión	M10

#### Características:

- Diseño ligero y sutil
- Trapacería de monedas de aire
- Mangueras de conexión incluidas
- Batería equipada con una aireación del aireador de la corriente
- Cuerpo de batería hecho de latón de la más alta calidad
- Solo los mejores materiales cuya calidad es confirmada por la investigación en el laboratorio
- recomendamos la compra de un tapón universal del color de la bañera