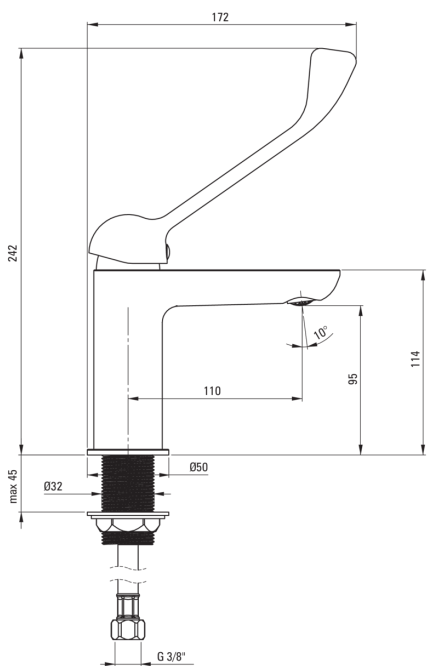


Код продукту: BGA\_020C

EAN: 5908212081778

Колір: хром

Гарантія: 7



### Змішувач

|                   |                               |
|-------------------|-------------------------------|
| Оздоблення        | хром                          |
| Матеріал          | латунь                        |
| Тип змішувача     | з однією ручкою,<br>змішуючий |
| Спосіб монтажу    | стоячий                       |
| Клас витрати      | Z - 4-9 л/хв                  |
| Акустична група   | I ( $x \leq 20$ )             |
| Ручка типу clinic | Так                           |

### Картридж до змішувача

|                              |       |
|------------------------------|-------|
| Розмір керамічного картриджа | 35 мм |
|------------------------------|-------|

### Носики

|                                |        |
|--------------------------------|--------|
| Діапазон виливу змішувача [мм] | 110    |
| Матеріал                       | латунь |

### Аератори

|                 |           |
|-----------------|-----------|
| Тип аератора    | coin-slot |
| Розмір аератора | M24       |

### З'єднувальні шланги

|                    |      |
|--------------------|------|
| Довжина [мм]       | 450  |
| Винт до інсталяції | 3/8" |
| Винт кронштейна    | M10  |

### Відмінна риса:

- Корпус змішувача виготовлений з високоякісної латуні
- Змішувач оснащений аератором для аерації струменя
- Монтажна втулка полегшує монтаж змішувача
- З'єднувальні шланги в комплекті
- Клас витрати (4-9 л / хв) дозволяє знизити витрату води
- Подовжена ручка типу Clinic для зручності експлуатації
- Аератор coin-slot
- Легкий і тонкий дизайн
- Тільки найкращі матеріали, якість яких ми підтверджуємо дослідженнями в лабораторії
- Засіб для очищення санітарної арматури доступний у всіх кольорах