

ALPINIA

Bateria wannowa wolnostojąca

Kod produktu: BGA_017M

EAN: 5908212076774

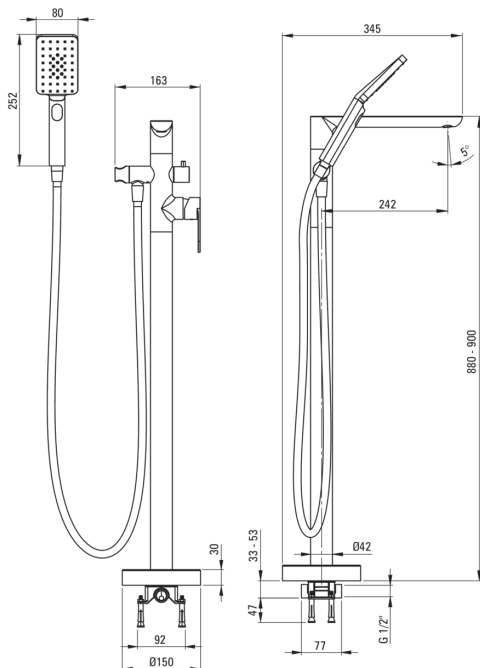
Kolor: chrom

Gwarancja [lata]: 7



Cena Netto: 1787,80 zł
Cena Brutto: 2199,00 zł

deante



Bateria

Wykończenie	chrom
Materiał	mosiądz
Rodzaj baterii	jednouchwytowa, mieszaczowa
Sposób montażu	podłogowy
Grupa akustyczna [db]	II (20 < x ≤ 30)
Zawory zwrotne	Tak

Główica do baterii

Rozmiar główicy ceramicznej	35 mm
-----------------------------	-------

Wylewka

Zasięg wylewki bateryjnej [mm]	224
Materiał	mosiądz

Przełącznik funkcji

Typ przełącznika	mechaniczny ceramiczny
------------------	------------------------

Aerator

Typ aeratora	coin-slot
Rozmiar aeratora	M28

Wąż

Długość [mm]	1500
Rodzaj opłotu	nie dotyczy
Anti-twist	1

Słuchawka

Ilość funkcji	3
Anti-calc	Tak

Wyróżniki:

- Lekki i subtelny design
- Korpus baterii wykonany z najwyższej jakości mosiądzu
- Mechaniczny ceramiczny przełącznik funkcji
- Bateria wyposażona w zawory zwrotne, dzięki czemu zmieszana woda nie cofa się do instalacji
- Słuchawka z funkcją Anti-calc
- Aerator coin-slot
- System Anti-twist zapobiegający skręcaniu się węża
- Tylko najlepsze materiały, których jakość potwierdzamy badaniami w laboratorium
- W ofercie preparat do czyszczenia armatury we wszystkich kolorach