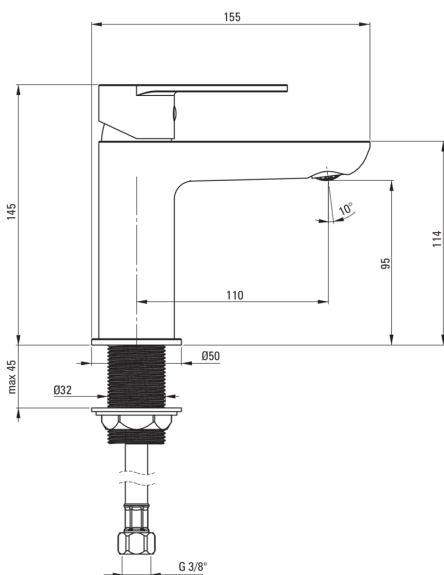


Código de producto: BGAH020M

EAN: 5908212094822

Color: cromo

Garantía [años]: 7



#### Mezclador

Finalizar	cromo
Material	latón
Tipo de mezcladora	piloto único, mezclador
Metodo de instalacion	de pie
Clase de flujo [l/min]	Z - 4-9 l/min
Grupo acústico [db]	I (x ≤ 20)

#### Cartucho mezclador

Tamaño del cartucho de cerámica	35 mm
Bloqueo de temperatura	Sí

#### Boquiabiertos

Tipo de boquilla	aún
Rango de boquiabierto de mezclador [mm]	110

#### Aireador

Tipo aéreo	deposito de monedas
Tamaño del aireador	M24

#### Conectando mangueras

Longitud [mm]	450
Hilo de instalación	3/8"
Hilo de conexión	M10

#### Características:

- La manga de montaje facilita la instalación de la batería
- Mangueras de conexión incluidas
- Diseño ligero y sutil
- Batería equipada con una aireación del aireador de la corriente
- La clase de flujo con (4-9 l/min) le permite reducir el consumo de agua
- Solo los mejores materiales cuya calidad es confirmada por la investigación en el laboratorio
- Cuerpo de batería hecho de latón de la más alta calidad
- Trapacería de monedas de aire