

ALPINIA

Bateria umywalkowa



Cena Netto: 283,74 zł
Cena Brutto: 349,00 zł

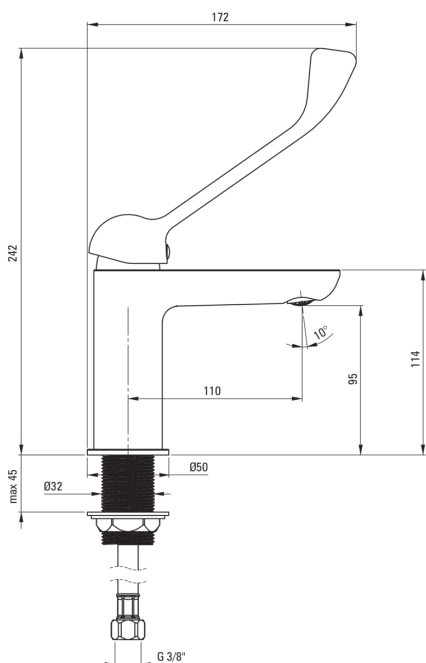
deante

Kod produktu: BGAH020C

EAN: 5908212094846

Kolor: chrom

Gwarancja [lata]: 7



Bateria

Wykończenie	chrom
Materiał	mosiądz
Rodzaj baterii	jednouchwytowa, mieszaczowa
Sposób montażu	stojący
Klasa przepływu [l/min]	Z - 4-9 l/min
Grupa akustyczna [db]	I (x ≤ 20)
Dźwignia typu clinic/ medyczna	Tak

Głowica do baterii

Rozmiar głowicy ceramicznej	35 mm
Blokada temperatury	Tak

Wylewka

Rodzaj wylewki	stała
Zasięg wylewki baterijnej [mm]	110

Aerator

Typ aeratora	coin-slot
Rozmiar aeratora	M24

Wężyk przyłączeniowy

Długość [mm]	450
Gwint od instalacji	3/8"
Gwint przyłącza	M10

Wyróżniki:

- Lekki i subtelny design
- Aerator coin-slot
- Klasa przepływu Z (4-9 l/min) pozwala na zredukowanie zużycia wody
- Tuleja montażowa ułatwia montaż baterii
- Wężyki przyłączeniowe w komplecie
- Wydłużona dźwignia typu Clinic, ułatwiająca obsługę
- Tylko najlepsze materiały, których jakość potwierdzamy badaniami w laboratorium
- Korpus baterii wykonany z najwyższej jakości mosiądzu
- Bateria wyposażona w aerator napowietrzający strumień
- W ofercie preparat do czyszczenia armatury we wszystkich kolorach