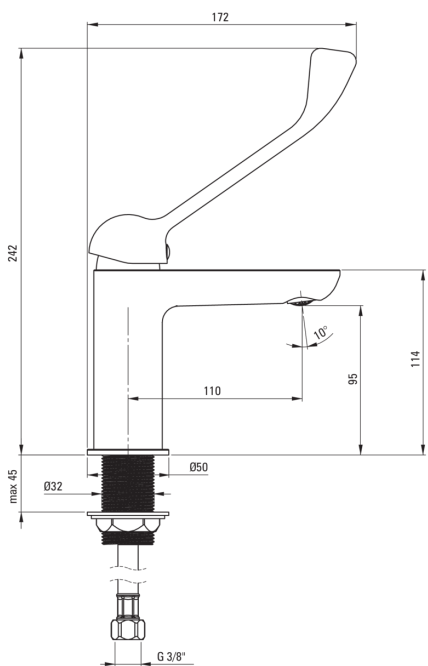


Код продукту: BGAE020C

EAN: 5907650829904

Колір: хром

Гарантія: 7



Змішувач

| | |
|-------------------|-------------------------------|
| Оздоблення | хром |
| Матеріал | латунь |
| Тип змішувача | з однією ручкою, змішуючий |
| Спосіб монтажу | стоячий |
| Клас витрати | Z - 4-9 л/хв |
| Акустична група | I (x ≤ 20) |
| Ручка типу clinic | Так |

Картридж до змішувача

| | |
|------------------------------|-------|
| Розмір керамічного картриджа | 35 мм |
|------------------------------|-------|

Носики

| | |
|--------------------------------|--------|
| Діапазон виливу змішувача [мм] | 110 |
| Матеріал | латунь |

Аератори

| | |
|------------------------|-------|
| Тип аератора | інший |
| Розмір аератора | M24 |
| Зменшення витрати води | л |

З'єднувальні шланги

| | |
|--------------------|------|
| Довжина [мм] | 450 |
| Винт до інсталяції | 3/8" |
| Винт кронштейна | M10 |

Відмінна риса:

- Легкий і тонкий дизайн
- Змішувач оснащений ЕКО-аератором, що обмежує витрату води до 4,5 л-хв
- Корпус змішувача виготовлений з високоякісної латуні
- Монтажна втулка полегшує монтаж змішувача
- З'єднувальні шланги в комплекті
- Подовжена ручка типу Clinic для зручності експлуатації
- Клас витрати (4-9 л / хв) дозволяє знизити витрату води
- Тільки найкращі матеріали, якість яких ми підтверджуємо дослідженнями в лабораторії
- Змішувач оснащений аератором для аерації струменя
- Засіб для очищення санітарної арматури доступний у всіх кольорах