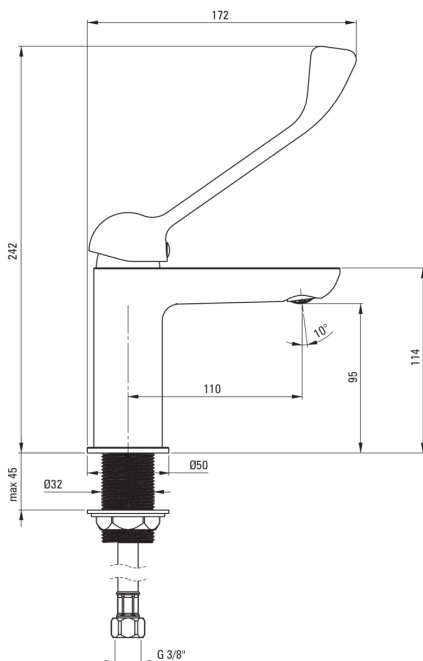


Artikel-Nr.: BGAE020C
EAN: 5907650829904
Farbe: Chrom
Garantie [Jahre]: 7



Armatur

Ausführung	Chrom
Material	Messing
Art der armatur	Einhebel, Mischer
Methode der montage	stehend
Durchflussklasse [l/min]	Z - 4-9 l/min
Akkustische gruppe	I (x ≤ 20)
Clinic-hebel/ medizinisch	Ja

Kartusche

Größe der kartusche	35 mm
---------------------	-------

Ausläufe

Armaturausladung [mm]	110
Material	Messing

Aerator

Typ des luftsprudlers	anders
Aerator gröÙe	M24
Waserdurchfluss-reduktion	

Anschlusschläuche

Länge	450
Installationsgewinde	3/8"
Anschlussgewinde	M10

Charakteristische Merkmale:

- Leichtes und dezentes Design
- Armatur mit ECO-Luftsprudler, der den Wasserverbrauch bis auf 4,5 l/min reduziert.
- Armaturkörper ist aus hochwertigem Messing gefertigt
- Montagehülse erleichtert die Montage der Armatur
- 45 cm Anschlusschläuche im Set
- Verlängerter Klinikhebel für einfache Bedienung
- Durchflussklasse Z (4-9 l/min) ermöglicht einen reduzierten Wasserverbrauch
- Nur die besten Materialien, deren Qualität durch Laboruntersuchungen bestätigt wird
- Armatur ist mit einem Strahlbelüfter ausgestattet
- Im Angebot Präparat zum Reinigen von Armaturen in allen Ausführungen