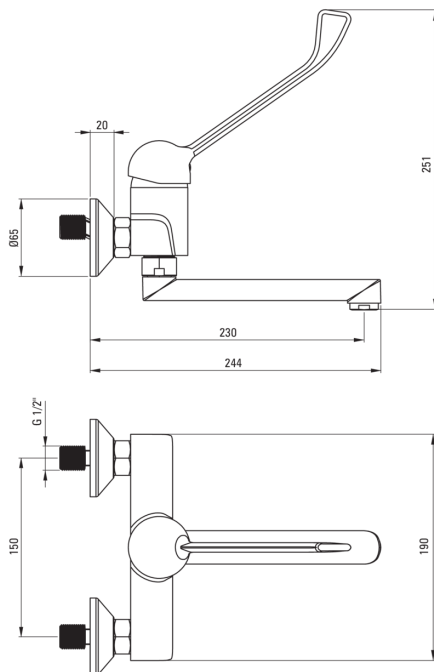


# CORIO

## Wand-waschbeckenarmatur

Artikel-Nr.: BFC\_050C  
EAN: 5908212098950  
Farbe: Chrom  
Garantie [Jahre]: 7



### Armatur

Ausführung	Chrom
Material	Messing
Art der armatur	Einhebel, Mischer
Methode der montage	Wand-
Akkustische gruppe	I ( $x \leq 20$ )
Clinic-hebel/ medizinisch	Ja

### Kartusche

Größe der kartusche	40 mm
---------------------	-------

### Ausläufe

Armaturausladung [mm]	230
Material	Rostfreies Stahl

### Aerator

Typ des luftsprudlers	hexagonal-
Aerator gröÙe	M24

### Charakteristische Merkmale:

- Armaturkörper ist aus hochwertigem Messing gefertigt
- Armatur ist mit einem Strahlbelüfter ausgestattet
- Verlängerter Klinikhebel für einfache Bedienung
- Nur die besten Materialien, deren Qualität durch Laboruntersuchungen bestätigt wird
- Im Angebot Präparat zum Reinigen von Armaturen in allen Ausführungen