

CORIO

Bateria umywalkowa



Cena Netto: 291,87 zł
Cena Brutto: 359,00 zł

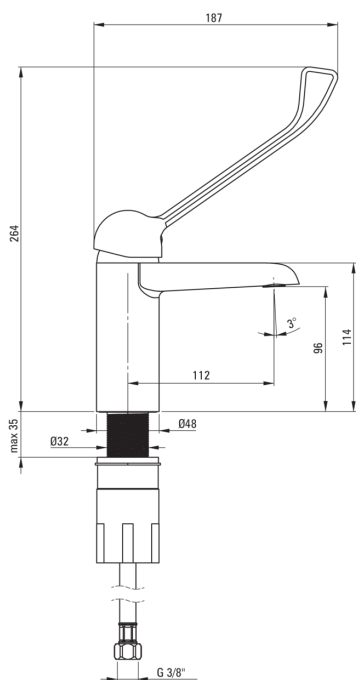
deante

Kod produktu: BFC_020C

EAN: 5908212098967

Kolor: chrom

Gwarancja [lata]: 7



Bateria

| | |
|--------------------------------|--------------------------------|
| Wykończenie | chrom |
| Materiał | mosiądz |
| Rodzaj baterii | jednouchwytowa, mieszaczowa |
| Sposób montażu | stojący |
| Klasa przepływu [l/min] | Z - 4-9 l/min |
| Grupa akustyczna [db] | I (x ≤ 20) |
| Dźwignia typu clinic/ medyczna | Tak |

Głowica do baterii

| | |
|-----------------------------|-------|
| Rozmiar głowicy ceramicznej | 40 mm |
|-----------------------------|-------|

Wylewka

| | |
|--------------------------------|---------|
| Zasięg wylewki baterijnej [mm] | 112 |
| Materiał | mosiądz |

Aerator

| | |
|------------------|--------|
| Typ aeratora | płaski |
| Rozmiar aeratora | M24 |

Wężyk przyłączeniowy

| | |
|---------------------|------|
| Długość [mm] | 450 |
| Gwint od instalacji | 3/8" |
| Gwint przyłącza | M10 |

Wyróżniki:

- Korpus baterii wykonany z najwyższej jakości mosiądzu
- Bateria wyposażona w aerator napowietrzający strumień
- Tuleja montażowa ułatwia montaż baterii
- Wężyki przyłączeniowe w komplecie
- Klasa przepływu Z (4-9 l/min) pozwala na zredukowanie zużycia wody
- Wydłużona dźwignia typu Clinic, ułatwiająca obsługę
- Tylko najlepsze materiały, których jakość potwierdzamy badaniami w laboratorium
- W ofercie preparat do czyszczenia armatury we wszystkich kolorach