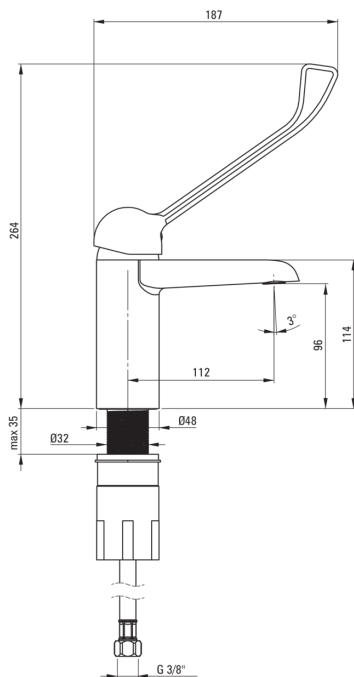


Código de producto: BFC\_020C

EAN: 5908212098967

Color: cromo

Garantía [años]: 7



### Mezclador

Finalizar	cromo
Material	latón
Tipo de mezcladora	piloto único, mezclador
Metodo de instalacion	de pie
Clase de flujo [l/min]	Z - 4-9 l/min
Grupo acústico [db]	I (x ≤ 20)
Palanca clínica	Sí

### Cartucho mezclador

Tamaño del cartucho de cerámica	40 mm
---------------------------------	-------

### Boquiabiertos

Rango de boquiabierto de mezclador [mm]	112
Material	latón

### Aireador

Tipo aéreo	departamento
Tamaño del aireador	M24

### Conectando mangueras

Longitud [mm]	450
Hilo de instalación	3/8"
Hilo de conexión	M10

### Características:

- Cuerpo de batería hecho de latón de la más alta calidad
- Batería equipada con una aireación del aireador de la corriente
- La manga de montaje facilita la instalación de la batería
- Mangueras de conexión incluidas
- La clase de flujo con (4-9 l/min) le permite reducir el consumo de agua
- Palanca clínica extendida, facilitar la operación
- Solo los mejores materiales cuya calidad es confirmada por la investigación en el laboratorio