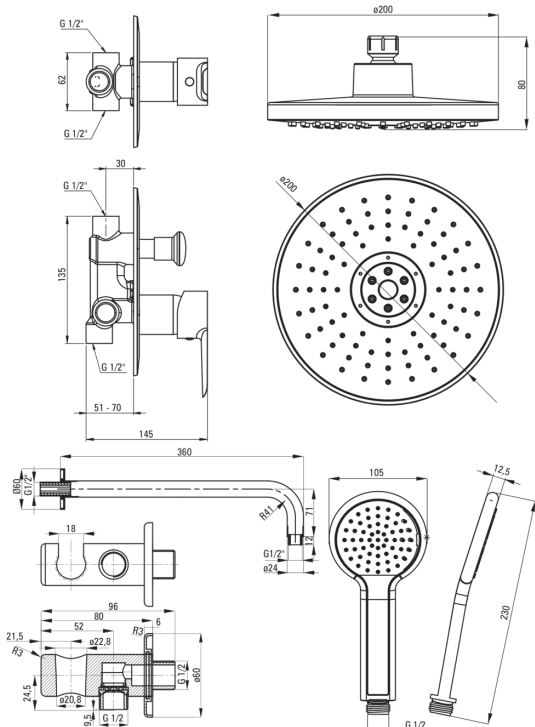


CORIO

Falsík alatti zuhanyszett



Cikkszám: BFCA044P
EAN: 5907650821397
Szín: króm
Garancia [év]: 7



Csapterlep

Csapterlep típusa	keverő, egykaros
Beszereleési mód	falsík alatti
Akusztikai osztály [db]	1 ($x \leq 20$)

Kifolyócsövek

Kifolyó típusa	fix
Zuhany / kád kifolyócső hatótávolsága [mm]	360

Zuhanyfej

Alak	kerek
Anyag	ABS
Funkciók száma	2
Áramlások típusai	esőztető, hidromasszázs

Kézizuhanyok

Funkciók száma	1
Áramlások típusai	esőztető

Csővek

Hosszúság [mm]	1500
Fonat típusa	flexibilis, Duplán fonott
Fonás anyaga	rozsdamentes acél
Anti calc/vízkőmegelőzés	1

Sarokcsatlakozó

Kivitelezés	króm
Csatlakozó típusa	kézizuhany tartóval ellátott tömlőhöz
Alak	kerek
Anyag	sárgaréz
Csatlakozó menet	lgen
Falsík alatti szerelés	lgen