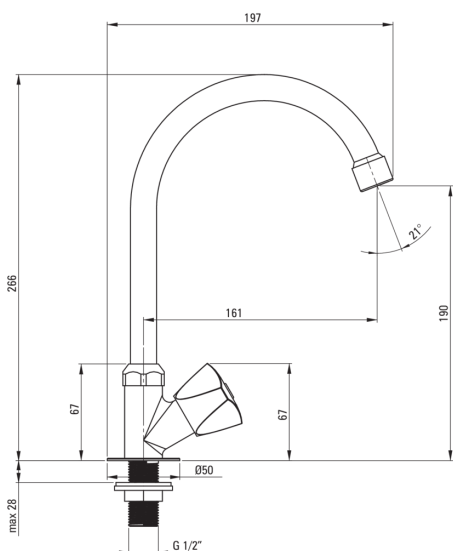


Codul produsului: BEZ_062L

EAN: 5907650873648

Culoarea: cromat

Garanție [ani]: 2



Baterie

Finisaj	cromat
Material	alamă, oțel inoxidabil
Tipul bateriei	pentru apă rece, pentru apă mixtă
Metoda de instalare	de sine stătător
Grupa acustică [db]	II (20 < x ≤ 30)

Baterie cartuș

Dimensiunea cartușului ceramic	1/2"
--------------------------------	------

Pipe

Tipul pipei	pivot
Raza de acțiune a pipei bateriei [mm]	158
Material	oțel inoxidabil

Aeratoare

Tipul aeratorului	honeycomb
Dimensiunea aeratorului	M24

Caracteristici:

- Corpul bateriei este fabricat din alamă de cea mai bună calitate.
- Bateria este dotată cu aerator.
- Bateria universală pentru apă rece sau mixtă
- Manșonul de instalare ușurează instalarea bateriei.
- Doar cele mai bune materiale, a căror calitate a fost certificată prin teste de laborator
- Oferta include și agenți de curățare pentru toate tipurile de finisaje