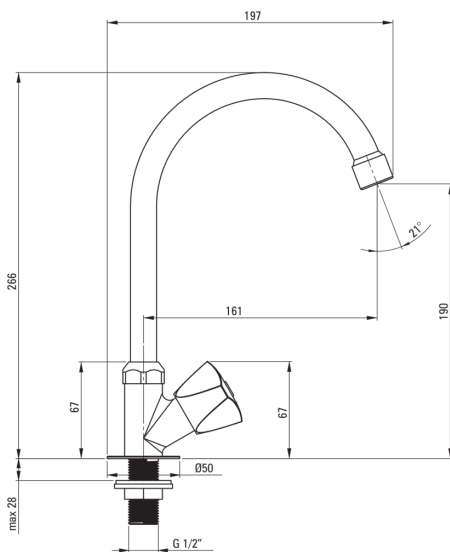


**Código de producto:** BEZ\_062L

**EAN:** 5907650873648

**Color:** cromo

**Garantía [años]:** 2



## Mezclador

|                       |                                 |
|-----------------------|---------------------------------|
| Finalizar             | cromo                           |
| Material              | latón, acero inoxidable         |
| Tipo de mezcladora    | para agua fría, para agua mixta |
| Metodo de instalacion | de pie                          |
| Grupo acústico [db]   | II (20 <x ≤ 30)                 |

## Cartucho mezclador

|                                 |      |
|---------------------------------|------|
| Tamaño del cartucho de cerámica | 1/2" |
|---------------------------------|------|

## Boquiabiertos

|   |                  |
|---|------------------|
| Tipo de boquilla                        | girar            |
| Rango de boquiabierto de mezclador [mm] | 158              |
| Material                                | acero inoxidable |

## Aireador

|                     |       |
|---------------------|-------|
| Tipo aéreo          | panal |
| Tamaño del aireador | M24   |

## Características:

- Cuerpo de batería hecho de latón de la más alta calidad
- Batería equipada con una aireación del aireador de la corriente
- Batería universal para agua fría o mixta
- La manga de montaje facilita la instalación de la batería
- Solo los mejores materiales cuya calidad es confirmada por la investigación en el laboratorio