

Bateria kuchenna niskociśnieniowa



Cena Netto: 324,39 zł
Cena Brutto: 399,00 zł

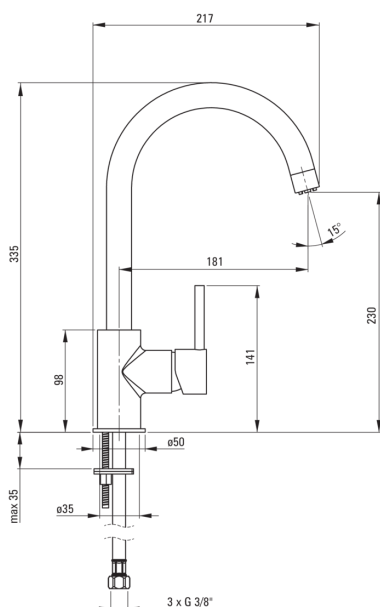
deante

Kod produktu: BEZ_062H

EAN: 5908212086193

Kolor: chrom

Gwarancja [lata]: 2



Bateria

Wykończenie	chrom
Materiał	mosiądz
Rodzaj baterii	do podgrzewaczy
Sposób montażu	stojący
Grupa akustyczna [db]	II (20 < x ≤ 30)

Głowica do baterii

Rozmiar głowicy ceramicznej	35 mm
-----------------------------	-------

Wylewka

Rodzaj wylewki	obrotowa
Zasięg wylewki bateryjnej [mm]	183
Materiał	mosiądz

Aerator

Typ aeratora	inny
Rozmiar aeratora	M24

Wężyk przyłączeniowy

Długość [mm]	500
Gwint od instalacji	3/8"
Gwint przyłącza	M8

Wyróżniki:

- Korpus baterii wykonany z najwyższej jakości mosiądzu
- Bateria wyposażona w aerator napowietrzający strumień
- Bateria przeznaczona do podgrzewacza wody
- W komplecie 3 szt wężyków 50 cm, M8x3/8"
- Tylko najlepsze materiały, których jakość potwierdzamy badaniami w laboratorium
- W ofercie preparat do czyszczenia armatury we wszystkich kolorach