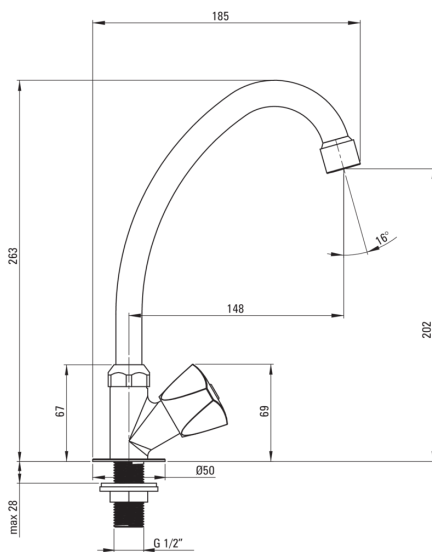


Código de producto: BEZ_026L

EAN: 5907650873655

Color: cromo

Garantía [años]: 2



Mezclador

Finalizar	cromo
Material	latón, acero inoxidable
Tipo de mezcladora	para agua fría, para agua mixta
Metodo de instalacion	de pie
Grupo acústico [db]	II (20 <x ≤ 30)

Cartucho mezclador

Tamaño del cartucho de cerámica	1/2"
---------------------------------	------

Boquiabiertos

Tipo de boquilla	girar
Rango de boquiabierto de mezclador [mm]	146
Material	acero inoxidable

Aireador

Tipo aéreo	panal
Tamaño del aireador	M24

Características:

- Cuerpo de batería hecho de latón de la más alta calidad
- Batería equipada con una aireación del aireador de la corriente
- Batería universal para agua fría o mixta
- La manga de montaje facilita la instalación de la batería
- Solo los mejores materiales cuya calidad es confirmada por la investigación en el laboratorio