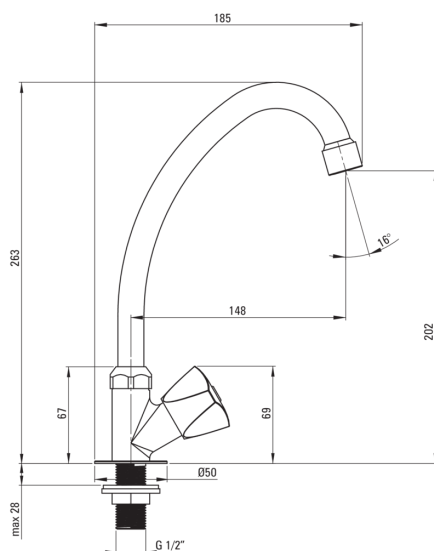


Artikel-Nr.: BEZ_026L

EAN: 5907650873655

Farbe: Chrom

Garantie [Jahre]: 2



Armatur

Ausführung	Chrom
Material	Messing, Rostfreies Stahl
Art der armatur	für Kaltwasser, Für gemischtes Wasser
Methode der montage	stehend
Akkustische gruppe	II

Kartusche

Größe der kartusche	1/2"
---------------------	------

Ausläufe

Auslaufart	schwenkbar
Armaturausladung [mm]	146
Material	Rostfreies Stahl

Aerator

Typ des luftsprudlers	hexagonal-
Aerator gröÙe	M24

Charakteristische Merkmale:

- Armaturkörper ist aus hochwertigem Messing gefertigt
- Armatur ist mit einem Strahlbelüfter ausgestattet
- Universalarmatur für Kalt- oder Mischwasser
- Montagehülse erleichtert die Montage der Armatur
- Nur die besten Materialien, deren Qualität durch Laboruntersuchungen bestätigt wird
- Im Angebot Präparat zum Reinigen von Armaturen in allen Ausführungen