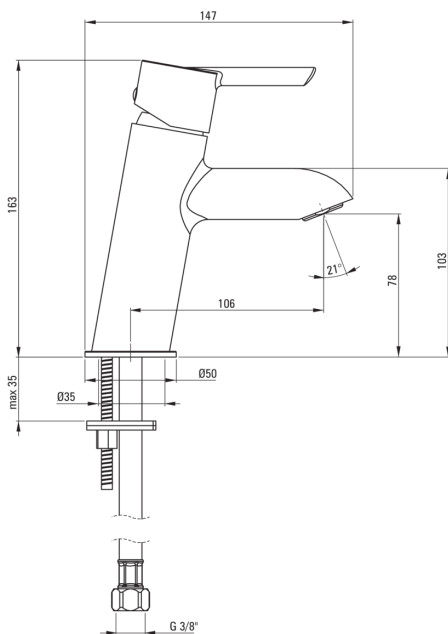


Código de producto: BEZ_020H

EAN: 5908212099766

Color: cromo

Garantía [años]: 2



Mezclador

Finalizar	cromo
Material	latón
Tipo de mezcladora	para los calentadores
Metodo de instalacion	de pie
Grupo acústico [db]	II (20 <x ≤ 30)

Cartucho mezclador

Tamaño del cartucho de cerámica	35 mm
---------------------------------	-------

Aireador

Tipo aéreo	otro
Tamaño del aireador	M24

Conectando mangueras

Longitud [mm]	500
Hilo de instalación	3/8"
Hilo de conexión	M8

Características:

- Cuerpo de batería hecho de latón de la más alta calidad
- Batería equipada con una aireación del aireador de la corriente
- Batería diseñada para calentador de agua
- Solo los mejores materiales cuya calidad es confirmada por la investigación en el laboratorio
- 3 pcs de 50 cm, m8x3/8 "en el set incluido