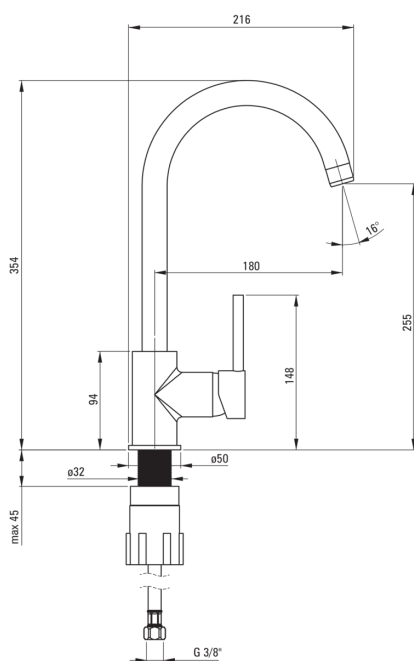


Artikel-Nr.: BEN\_762M

EAN: 5908212021040

Farbe: Sand

Garantie [Jahre]: 7



#### Armatur

Ausführung	Sand
Material	Messing
Art der armatur	Einhebel, Mischer
Methode der montage	stehend
Durchflussklasse [l/min]	Z - 4-9 l/min
Akkustische gruppe	I (x ≤ 20)

#### Kartusche

Größe der kartusche	35 mm
---------------------	-------

#### Ausläufe

Auslaufart	schwenkbar
Armaturausladung [mm]	180
Material	Rostfreies Stahl

#### Aerator

Typ des luftsprudlers	hexagonal-
Aerator gröÙe	M22

#### Anschlusschläuche

Länge	450
Installationsgewinde	3/8"
Anschlussgewinde	M10

#### Charakteristische Merkmale:

- Armaturkörper ist aus hochwertigem Messing gefertigt
- Armatur ist mit einem Strahlbelüfter ausgestattet
- Montagehülse erleichtert die Montage der Armatur
- 45 cm Anschlusschläuche im Set
- Durchflussklasse Z (4-9 l/min) ermöglicht einen reduzierten Wasserverbrauch
- Nur die besten Materialien, deren Qualität durch Laboruntersuchungen bestätigt wird
- Im Angebot Präparat zum Reinigen von Armaturen in allen Ausführungen