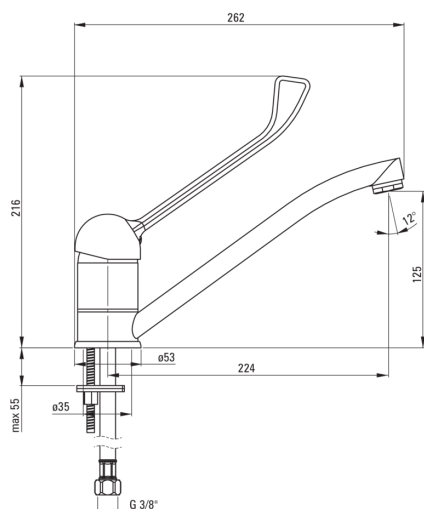


Artikel-Nr.: BDS_060C

EAN: 5908212026083

Farbe: Chrom

Garantie [Jahre]: 7



Armatur

Ausführung	Chrom
Material	Messing
Art der armatur	Mischer, Einhebel
Methode der montage	stehend
Akkustische gruppe	I ($x \leq 20$)
Clinic-hebel/ medizinisch	Ja

Kartusche

Größe der kartusche	40 mm
---------------------	-------

Ausläufe

Auslaufart	schwenkbar
Armaturausladung [mm]	224
Material	Messing

Aerator

Typ des luftsprudlers	hexagonal-
Aerator gröÙe	M24

Anschlusschläuche

Länge	450
Installationsgewinde	3/8"
Anschlussgewinde	M10

Charakteristische Merkmale:

- Armaturkörper ist aus hochwertigem Messing gefertigt
- Armatur ist mit einem Strahlbelüfter ausgestattet
- 45 cm Anschlusschläuche im Set
- Verlängerter Klinikhebel für einfache Bedienung
- Spezielles Mittel, das für die zu reinigenden Oberflächen unbedenklich ist