

ANEMON

Bateria wannowa wolnostojąca

Kod produktu: BCZ_017M

EAN: 5908212097472

Kolor: chrom

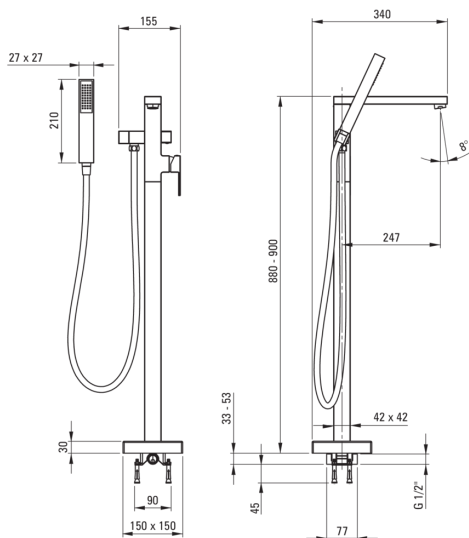
Gwarancja [lata]: 7



Cena Netto: 1624,39 zł

Cena Brutto: 1988,00 zł

deante



Bateria

Wykończenie	chrom
Materiał	mosiądz
Rodzaj baterii	jednouchwytowa, mieszaczowa
Sposób montażu	podłogowy
Grupa akustyczna [db]	II (20 < x ≤ 30)
Zawory zwrotne	Tak

Głowica do baterii

Rozmiar głowicy ceramicznej	35 mm
-----------------------------	-------

Wylewka

Rodzaj wylewki	stała
Zasięg wylewki baterijnej [mm]	247
Materiał	mosiądz

Przełącznik funkcji

Typ przełącznika	mechaniczny ceramiczny
------------------	------------------------

Aerator

Typ aeratora	honeycomb
Rozmiar aeratora	M28

Wąż

Długość [mm]	1500
Rodzaj opłotu	nie dotyczy
Anti-twist	1

Słuchawka

Ilość funkcji	1
Anti-calc	Tak

Wyróżniki:

- Korpus baterii wykonany z najwyższej jakości mosiądzu
- Bateria wyposażona w aerator napowietrzający strumień
- Bateria wyposażona w zawory zwrotne, dzięki czemu zmieszana woda nie cofa się do instalacji
- Tylko najlepsze materiały, których jakość potwierdzamy badaniami w laboratorium
- Słuchawka z funkcją Anti-calc
- Mechaniczny ceramiczny przełącznik funkcji
- W ofercie preparat do czyszczenia armatury we wszystkich kolorach