

ANEMON

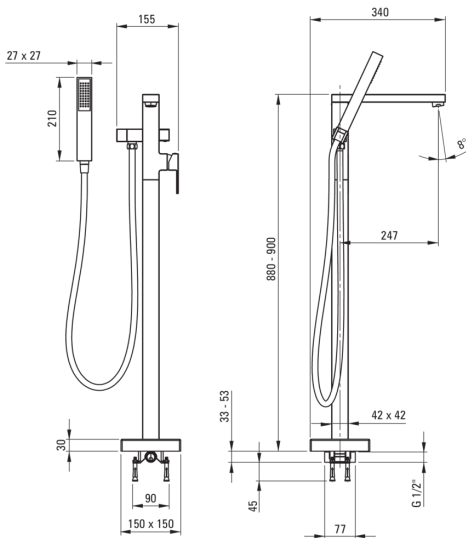
Batidora, de pie

Código de producto: BCZ_017M

EAN: 5908212097472

Color: cromo

Garantía [años]: 7



Mezclador

Finalizar	cromo
Material	latón
Tipo de mezcladora	piloto único, mezclador
Metodo de instalacion	piso
Grupo acústico [db]	II (20 <x ≤ 30)
Revisar válvulas	Sí

Cartucho mezclador

Tamaño del cartucho de cerámica	35 mm
---------------------------------	-------

Boquiabiertos

Tipo de boquilla	aún
Rango de boquiabierto de mezclador [mm]	247
Material	latón

Interruptor de función

Tipo de interruptor	mecánico de cerámica
---------------------	----------------------

Aireador

Tipo aéreo	panel
Tamaño del aireador	M28

Manguera

Longitud [mm]	1500
Trenza	no aplica
Anti-twist	1

Duchas de mano

Número de funciones	1
Anti-calcal	Sí

Características:

- Cuerpo de batería hecho de latón de la más alta calidad
- Batería equipada con una aireación del aireador de la corriente
- Batería equipada con válvulas de retención, gracias a las cuales el agua mixta no vuelve a la instalación
- Solo los mejores materiales cuya calidad es confirmada por la investigación en el laboratorio
- Teleducha con la función anti-calcal
- Interruptor de función de cerámica mecánica