

CYNIA

Bateria umywalkowa



Cena Netto: 160,98 zł
Cena Brutto: 198,00 zł

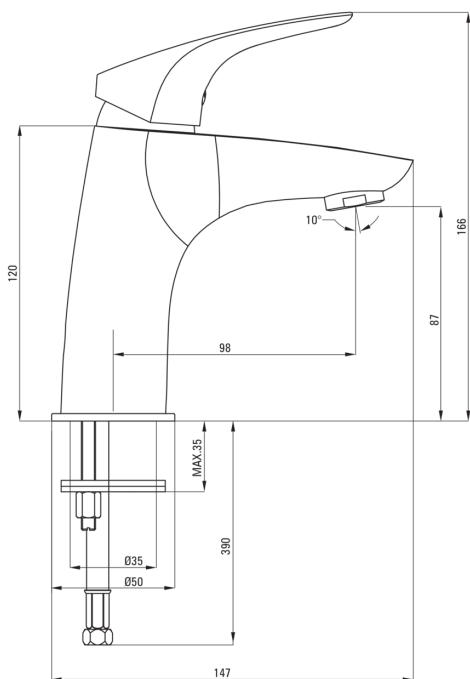
deante

Kod produktu: BCY_021M

EAN: 5907650802815

Kolor: chrom

Gwarancja [lata]: 7



Bateria

Wykończenie	chrom
Materiał	mosiądz
Rodzaj baterii	mieszaczowa, jednouchwyłtowa
Sposób montażu	stojący
Grupa akustyczna [db]	I ($x \leq 20$)
Korek w zestawie	Tak

Głowica do baterii

Rozmiar głowicy ceramicznej	35 mm
-----------------------------	-------

Wylewka

Rodzaj wylewki	stała
Zasięg wylewki bateryjnej [mm]	98
Materiał	mosiądz

Aerator

Typ aeratora	honeycomb
Rozmiar aeratora	M24

Wężyk przyłączeniowy

Długość [mm]	450
Gwint od instalacji	3/8"
Gwint przyłącza	M10

Korek

Rodzaj	click-clack
Typ	z przelewem

Wyróżniki:

- Korpus baterii wykonany z najwyższej jakości mosiądzu
- Bateria wyposażona w aerator napowietrzający strumień
- Wężyki przyłączeniowe w komplecie
- Funkcjonalny korek click-clack w komplecie
- Tylko najlepsze materiały, których jakość potwierdzamy badaniami w laboratorium
- W ofercie preparat do czyszczenia armatury we wszystkich kolorach