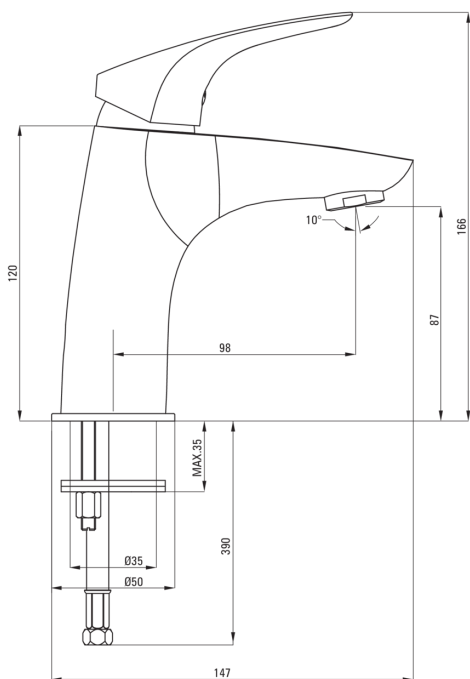


Código de producto: BCY_021M

EAN: 5907650802815

Color: cromo

Garantía [años]: 7



Mezclador

Finalizar	cromo
Material	latón
Tipo de mezcladora	mezclador, piloto único
Metodo de instalacion	de pie
Grupo acústico [db]	1 ($x \leq 20$)
Enchufe incluido en el set	Sí

Cartucho mezclador

Tamaño del cartucho de cerámica	35 mm
---------------------------------	-------

Boquiabiertos

Tipo de boquilla	aún
Rango de boquiabierto de mezclador [mm]	98
Material	latón

Aireador

Tipo aéreo	panal
Tamaño del aireador	M24

Conectando mangueras

Longitud [mm]	450
Hilo de instalación	3/8"
Hilo de conexión	M10

Enchufar

Tipo	click-clack
Tipo	con desbordamiento

Características:

- Cuerpo de batería hecho de latón de la más alta calidad
- Batería equipada con una aireación del aireador de la corriente
- Mangueras de conexión incluidas
- Cork funcional de Click-Clack incluido
- Solo los mejores materiales cuya calidad es confirmada por la investigación en el laboratorio