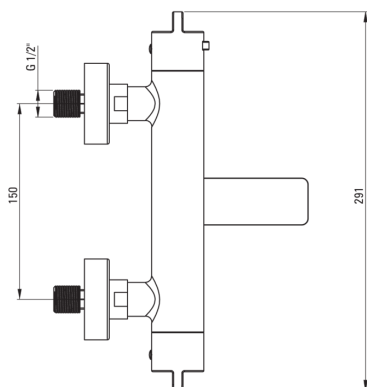
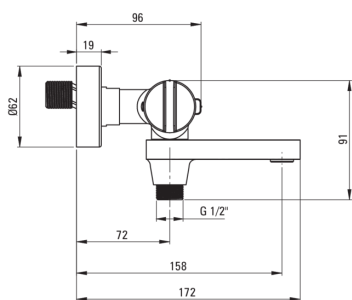


Código de producto: BCH\_Z1BT

EAN: 5907650815112

Color: oro

Garantía [años]: 7



## Mezclador

Finalizar	oro
Material	latón
Tipo de mezcladora	de dos maneras, termostático
Metodo de instalacion	montado en la pared
Grupo acústico [db]	II (20 <x ≤ 30)
Revisar válvulas	Sí

## Cartucho mezclador

Bloqueo de temperatura	Sí
------------------------	----

## Boquiabiertos

Tipo de boquilla	plegable
Rango de boquiabierto de mezclador [mm]	158

## Interruptor de función

Tipo de interruptor	Pout integrado
---------------------	----------------

## Aireador

Tipo aéreo	laminado, girar
Tamaño del aireador	M24

## Características:

- Cabeza termostática que permite el ajuste preciso de la temperatura del agua
- Cuerpo de batería hecho de latón de la más alta calidad
- Solo los mejores materiales cuya calidad es confirmada por la investigación en el laboratorio
- El bloqueo de temperatura de 38 ° C previene las quemaduras
- Las perillas ergonómicas facilitan la regulación del flujo de salida de agua
- Latón de clase superior
- Combinación de funcionalidad y estética
- Un caño móvil que también es un interruptor de función
- Mover Silicone Airator facilita la eliminación de la piedra caliza
- Saltos de presión de nivel de válvulas de retorno reforzadas