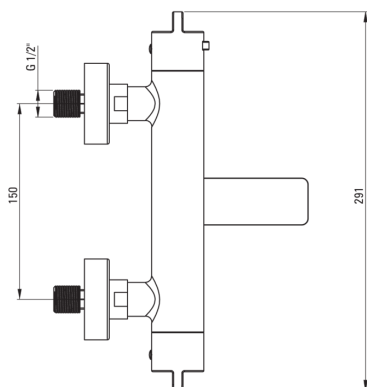
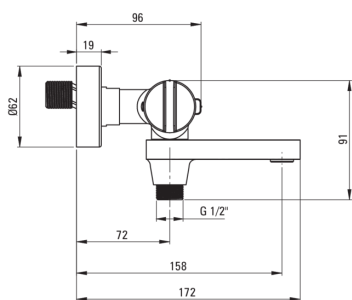


**Código de producto:** BCH\_R1BT

**EAN:** 5907650836605

**Color:** oro cepillado

**Garantía [años]:** 7



## Mezclador

Finalizar	oro cepillado
Material	latón
Tipo de mezcladora	de dos maneras, termostático
Metodo de instalacion	montado en la pared
Grupo acústico [db]	II (20 <x ≤ 30)
Revisar válvulas	Sí

## Cartucho mezclador

Bloqueo de temperatura	Sí
------------------------	----

## Boquiabiertos

Tipo de boquilla	plegable
Rango de boquiabierto de mezclador [mm]	153

## Interruptor de función

Tipo de interruptor	Pout integrado
---------------------	----------------

## Aireador

Tipo aéreo	laminado, girar
Tamaño del aireador	M24

## Características:

- Combinación de funcionalidad y estética
- Latón de clase superior
- Las perillas ergonómicas facilitan la regulación del flujo de salida de agua
- Saltos de presión de nivel de válvulas de retorno reforzadas
- El bloqueo de temperatura de 38 ° C previene las quemaduras
- Un caño móvil que también es un interruptor de función
- Mover Silicone Airator facilita la eliminación de la piedra caliza
- Solo los mejores materiales cuya calidad es confirmada por la investigación en el laboratorio