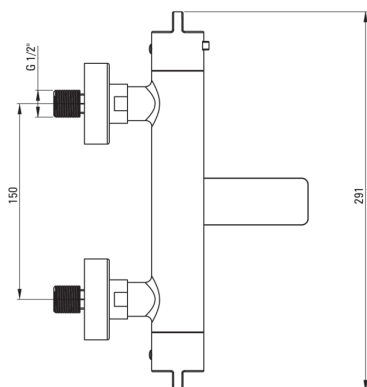
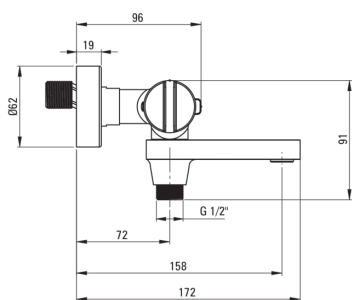


Código de producto: BCH_F1BT

EAN: 5907650836650

Color: acero pulido

Garantía [años]: 7



Mezclador

| | |
|-----------------------|---------------------------------|
| Finalizar | acero |
| Material | latón |
| Tipo de mezcladora | de dos maneras, termostático |
| Metodo de instalacion | montado en la pared |
| Grupo acústico [db] | II (20 <x ≤ 30) |
| Revisar válvulas | Sí |

Cartucho mezclador

| | |
|------------------------|----|
| Bloqueo de temperatura | Sí |
|------------------------|----|

Boquiabiertos

| | |
|---|----------|
| Tipo de boquilla | plegable |
| Rango de boquiabierto de mezclador [mm] | 153 |

Interruptor de función

| | |
|---------------------|----------------|
| Tipo de interruptor | Pout integrado |
|---------------------|----------------|

Aireador

| | |
|---------------------|-----------------|
| Tipo aéreo | laminado, girar |
| Tamaño del aireador | M24 |

Características:

- Combinación de funcionalidad y estética
- Latón de clase superior
- Las perillas ergonómicas facilitan la regulación del flujo de salida de agua
- Saltos de presión de nivel de válvulas de retorno reforzadas
- El bloqueo de temperatura de 38 ° C previene las quemaduras
- Un caño móvil que también es un interruptor de función
- Mover Silicone Airator facilita la eliminación de la piedra caliza
- Solo los mejores materiales cuya calidad es confirmada por la investigación en el laboratorio