

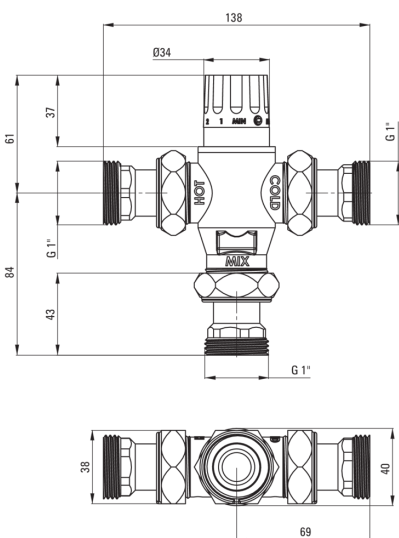
# PRESS

## Центральний термостатичний змішувач

Код продукту: BCH\_1X3T

EAN: 5908212051153

Категорія: 2



### Змішувач

Матеріал

латунь

Тип змішувача

змішуючий,  
термостатичний

Зворотні клапани

Так

### Відмінна риса:

- Змішувач оснащений зворотними клапанами, щоб змішана вода не поверталася в інсталяцію
- Пропонуємо спеціальний засіб, безпечний для очищуваних поверхонь
- Тільки найкращі матеріали, якість яких ми підтверджуємо дослідженнями в лабораторії