

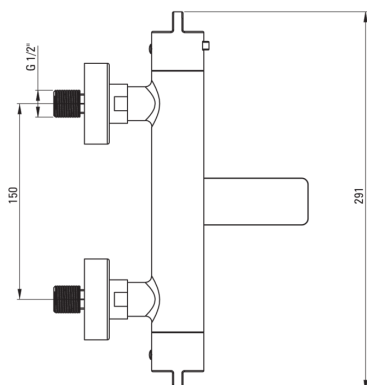
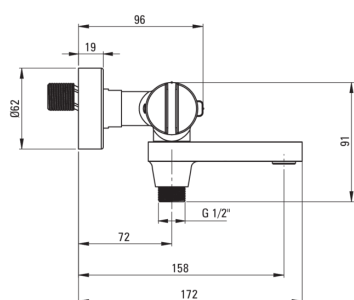
# Bateria wannowa termostatyczna



Cena Netto: 730,89 zł  
Cena Brutto: 899,00 zł

deante

Kod produktu: BCH\_01BT  
EAN: 5907650815099  
Kolor: chrom  
Gwarancja [lata]: 7



## Bateria

Wykończenie	chrom
Materiał	mosiądz
Rodzaj baterii	dwuuchwytowa, termostatyczna
Sposób montażu	ścienny
Grupa akustyczna [db]	II (20 < x ≤ 30)
Zawory zwrotne	Tak

## Głowica do baterii

Blokada temperatury	Tak
---------------------	-----

## Wylewka

Rodzaj wylewki	składana
Zasięg wylewki baterijnej [mm]	158
Materiał	mosiądz

## Przełącznik funkcji

Typ przełącznika	zintegrowany z wylewką
------------------	------------------------

## Aerator

Typ aeratora	laminarny, ruchomy
Rozmiar aeratora	M24

## Wyróżniki:

- Głowica termostatyczna umożliwiająca precyzyjne ustawienie temperatury wody
- Korpus baterii wykonany z najwyższej jakości mosiądzu
- Tylko najlepsze materiały, których jakość potwierdzamy badaniami w laboratorium
- Blokada temperatury 38°C zapobiega poparzeniom
- Ergonomiczne pokrętła ułatwiają regulację wypływu wody
- Mosiądz najwyższej klasy
- Połączenie funkcjonalności z estetyką
- Ruchoma wylewka, która jest jednocześnie przełącznikiem funkcji
- Ruchomy silikonowy aerator ułatwia usuwanie osadów wapiennych
- Wzmocnione zaworki zwrotne wyrównują skoki ciśnień
- W ofercie preparat do czyszczenia armatury we wszystkich kolorach