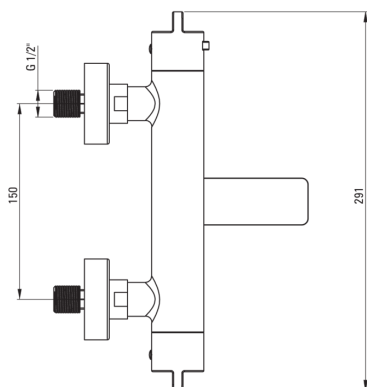
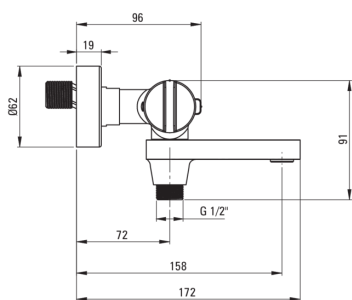


Código de producto: BCH_01BT

EAN: 5907650815099

Color: cromo

Garantía [años]: 7



Mezclador

Finalizar	cromo
Material	latón
Tipo de mezcladora	de dos maneras, termostático
Metodo de instalacion	montado en la pared
Grupo acústico [db]	II (20 <x ≤ 30)
Revisar válvulas	Sí

Cartucho mezclador

Bloqueo de temperatura	Sí
------------------------	----

Boquiabiertos

Tipo de boquilla	plegable
Rango de boquiabierto de mezclador [mm]	158
Material	latón

Interruptor de función

Tipo de interruptor	Pout integrado
---------------------	----------------

Aireador

Tipo aéreo	laminado, girar
Tamaño del aireador	M24

Características:

- Cabeza termostática que permite el ajuste preciso de la temperatura del agua
- Cuerpo de batería hecho de latón de la más alta calidad
- Solo los mejores materiales cuya calidad es confirmada por la investigación en el laboratorio
- El bloqueo de temperatura de 38 ° C previene las quemaduras
- Las perillas ergonómicas facilitan la regulación del flujo de salida de agua
- Latón de clase superior
- Combinación de funcionalidad y estética
- Un caño móvil que también es un interruptor de función
- Mover Silicone Airator facilita la eliminación de la piedra caliza
- Saltos de presión de nivel de válvulas de retorno reforzadas