

ANEMON

## Wannenarmatur, 3 Löcher

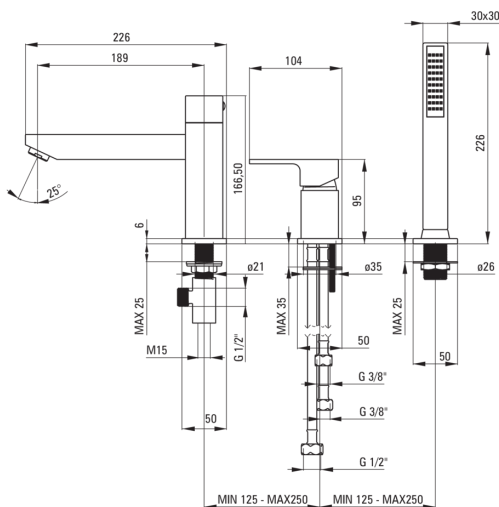
 deante

Artikel-Nr.: BBZ\_N13M

EAN: 5908212086766

Farbe: Nero

Garantie [Jahre]: 7



### Armatur

Ausführung	Nero
Material	Messing
Art der armatur	Einhebel, Mischer
Methode der montage	stehend
Akkustische gruppe	II

### Kartusche

Größe der kartusche	35 mm
---------------------	-------

### Ausläufe

Auslaufart	fest
Armaturausladung [mm]	189
Material	Messing

### Funktionen-umschalter

Typ des umschalters	mechanisch, keramisch
---------------------	-----------------------

### Aerator

Typ des luftsprudlers	hexagonal-
Aerator gröÙe	M24

### Anschlussschläuche

Länge	350
Installationsgewinde	3/8"
Anschlussgewinde	M10

### Schläuche

Länge	1500
Geflechtart	doppelt geflochten

### Charakteristische Merkmale:

- Armaturkörper ist aus hochwertigem Messing gefertigt
- Armatur ist mit einem Strahlbelüfter ausgestattet
- Mechanischer Funktionsumschalter aus Keramik
- 45 cm Anschlusschläuche im Set
- Innovative, langlebige und leicht zu reinigende Nero-Beschichtung
- Montagehülse erleichtert die Montage der Armatur
- Nur die besten Materialien, deren Qualität durch Laboruntersuchungen bestätigt wird
- Handbrause mit Anti-Kalk-Funktion
- Im Angebot Präparat zum Reinigen von Armaturen in allen Ausführungen