

PRESS

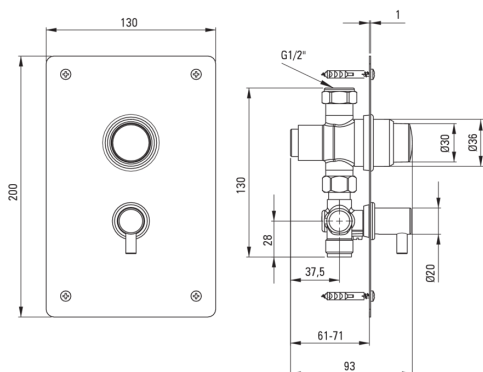
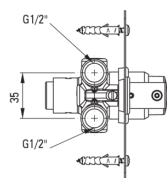
Baterie pentru duș, închidere automată

Codul produsului: BBH_048P

EAN: 5907650870135

Culoarea: cromat

Garanție [ani]: 7



Baterie

Material	alamă
Tipul bateriei	press, baterie
Metoda de instalare	îngropat
Grupa acustică [db]	II (20 < x ≤ 30)

Caracteristici:

- Instalarea încastrată la nivel îi oferă băii un aspect estetic.
- Doar cele mai bune materiale, a căror calitate a fost certificată prin teste de laborator
- Baterie tip PRESS cu blocare temporară
- Oferta include și agenți de curățare pentru toate tipurile de finisaje