

# SILIA

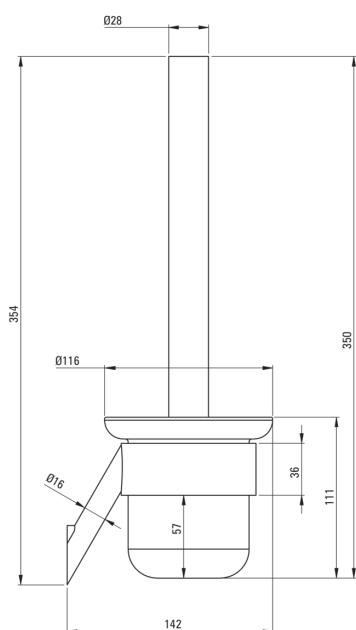
## Scopino, a parete

Codice prodotto: ADI\_F711

EAN: 5907650823773

Colore: acciaio spazzolato

Garanzia [anni]: 2



### Accessori per il bagno

Materiale in ottone

Altezza [mm] 354

Larghezza [mm] 116

Profondità [mm] 142

### Caratteristiche:

- Montaggio a scomparsa
- Solo i migliori materiali, la cui qualità è stata confermata da test di laboratorio
- Detergente dedicato, sicuro per le superfici pulite