

ARNIKA

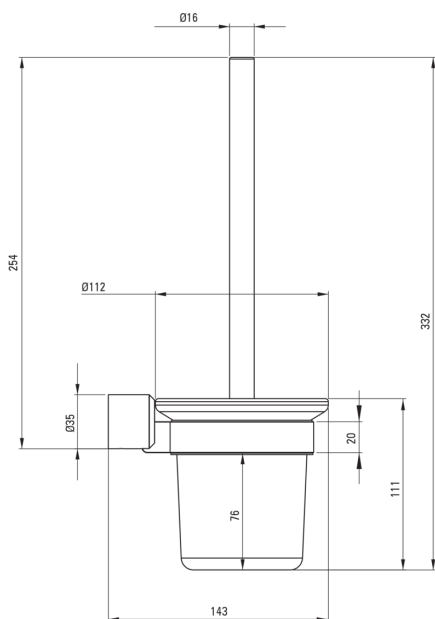
Scopino, a parete

Codice prodotto: ADA_D711

EAN: 5907650858997

Colore: titanio

Garanzia [anni]: 2



Accessori per il bagno

Materiale acciaio 304

Altezza [mm] 332

Larghezza [mm] 112

Caratteristiche:

- Innovativo rivestimento Titanio, resistente e facile da pulire
- Solo i migliori materiali, la cui qualità è stata confermata da test di laboratorio